

D5-Tube/D5-Ceiling Datenblatt

D5-Tube / Ceiling

Ultrakompakter 2-Wege
Koaxiallautsprecher
für Installationen



Die D5-Ceiling und D5-Tube sind passive 2-Wege 5"/1" Koaxial-Lautsprecher, die ohne Kompromisse als echte Punktschallquellen in einem ultrakompakten Gehäuse entwickelt wurden.

Das Aluminiumgehäuse enthält einen leistungsstarken 5" Tieftöner und einen koaxial montierten Neodym-Ringmembran Kompressionstreiber mit 1.75" Schwingenspule. Das fortschrittliche Design kombiniert alle Lautsprecherkomponenten zu einer Schallquelle. Das präzise Abstrahlverhalten von 90° konisch gewährleistet eine gleichmäßige Abstrahlung mit perfekter zeitlicher Abstimmung zwischen den Komponenten.

Ergänzt durch eine breite Palette an Montage-Zubehör stellt der D5-Ceiling eine moderne Lösung für alle hochwertigen Festinstallationen auf kurze Distanzen dar. Insgesamt zwei M6-Montagepunkte sowie ein im Lieferumfang enthaltener U-Bügel, und zusätzlich auf der Rückseite integrierten M8-Gewinde, garantieren vielfältige Montagemöglichkeiten. Das solide Aluminiumgehäuse besticht durch attraktives Design, sowie hohe Widerstandsfähigkeit.

In Kombination mit den Subwoofern U12-Sub für mobile Anwendungen oder U12i-Sub für Festinstallationen, erweitert sich der Frequenzgang bis auf unter 40 Hz. Das System bietet so eine sehr dezente Optik bei dennoch vollem Klangbild.

D5-Tube / D5-Ceiling Eigenschaften

- ⊕ Ultrakompaktes 2-Wege Koaxial-System
- ⊕ Frequenzgang: 90 Hz - 21 kHz (-6 dB)
- ⊕ Belastbarkeit von 125 W (AES)
- ⊕ Extrem verzerrungsarmer 5"/1" Koaxial-Lautsprecher
- ⊕ Punktschallquelle mit einer kohärenten Wellenfront
- ⊕ Hervorragende Klangqualität
- ⊕ Attraktives Design aus massivem Aluminium
- ⊕ D5 Ceiling - optimiert für Deckeneinbau und Festinstallationen, D5-Tube für mobile Anwendungen
- ⊕ U-Bügel im Lieferumfang (nur bei D5-Tube)
- ⊕ Systemintegration mit LINUS-Verstärkern

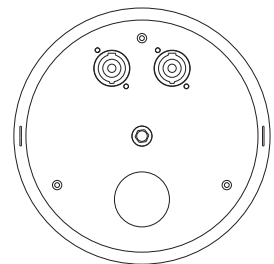
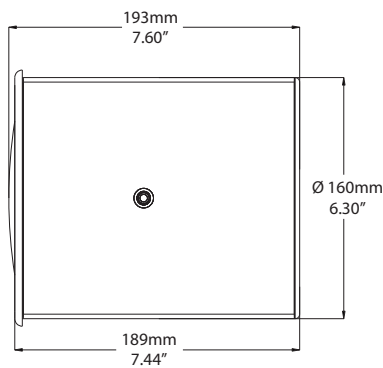
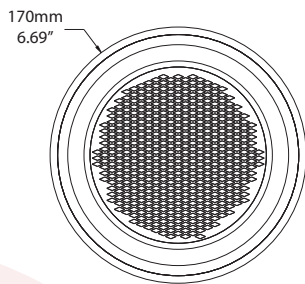


D5-Tube/D5-Ceiling Datenblatt



| | |
|------------------------------|---|
| Produkttyp: | Ultrakompakter 2-Wege Koaxiallautsprecher für Installationen |
| Frequenzgang: | 90 Hz – 21 kHz (-6 dB) |
| Belastbarkeit AES : | 125 W |
| Belastbarkeit Programm: | 250 W |
| Peak (passiv): | 500 W |
| Sensitivity: | 91 dB |
| Max. peak SPL:* | 117 dB |
| Nennabstrahlwinkel: | 90° symmetrisch |
| Bestückung LF: | 5" Tieftontreiber 1.5" (38 mm) VC, 120 W (AES) |
| Bestückung MF / HF: | 1" Koaxialtreiber, 1.75" (44.4 mm) VC, 80 W (AES) |
| Trennfrequenz(en): | 1.600 Hz passiv |
| Anschlüsse: | 2x Neutrik™ NL4MP |
| Nennimpedanz LF / MF+HF: | 16 Ω (1+/-1) |
| Gehäusematerial: | Massives Aluminium (alle RAL-Farben auf Anfrage erhältlich) |
| Montage: | 2x M6, 1x M8-Montagepunkte mit optionalem U-Bügel |
| IP Schutzart (DIN EN 60529): | Standard IP13 |
| Wetterschutz-Optionen: | Standard IP55: IP56 (fester Kabelanschluß) MG1 (Marine Grade 1): IP55 |
| Abmessungen (BxHxT): | D5-Ceiling: 170 x 193 mm / 6.69 x 7.60" Deckenauschnitt : ø 160 mm / ø 6.30" |
| Nettogewicht: | 4 kg / 8.82 lbs |

*Gemessen im Halbraum mit Rosa-Rauschen und 6 dB Crest-Factor.



D-Serie Systemkomponenten



U12-Sub / U12i-Sub
Ultrakompakte Universale
12" Tiefbasserweiterung



U15-Sub
Kompakte Universale
15" Tiefbasserweiterung



LINUS12C
4-Kanal Systemverstärker

CODA AUDIO GmbH

Boulevard der EU 6, 30539 Hannover, Expo Park, Germany
E-Mail: contact@codaaudio.com Website: www.codaaudio.com

CODA
CODA AUDIO

